

NT Product Catalog

Product & Services

Product Code : A0107

Product Name : IP Phone

Sub Product Name (If Any) :

Sub Item (If Any) :

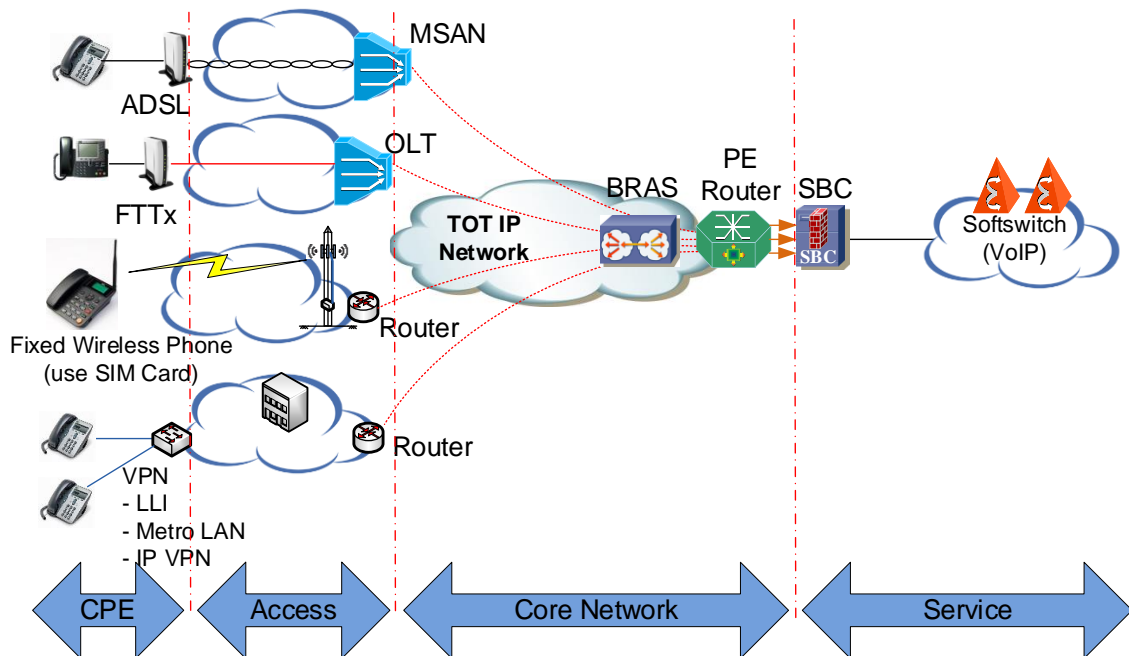
1. Service Introduction

เป็นรูปแบบการสื่อสารด้วยเสียงที่อยู่บนโครงข่าย IP มีคุณลักษณะเทียบเท่าการใช้งานแบบ PSTN เป็นบริการที่ใช้ร่วมไปกับบริการ ADSL, VDSL หรือ FTTx หรือการสื่อสารที่เป็นแบบ Ethernet ได้ โดยสามารถเลือกใช้อุปกรณ์โทรศัพท์แบบ IP Phone, Video Phone หรือแบบ Analog Phone/FAX ร่วมกับอุปกรณ์ Analog Telephone Adapter (ATA) ได้

2. Customers

- ลูกค้าบ้านพักทั่วไป
- องค์กรธุรกิจขนาดเล็กและขนาดใหญ่
- ราชการและรัฐวิสาหกิจ

3. Network Configuration



โครงข่ายต่างๆ ที่สามารถใช้บริการ IP Phone

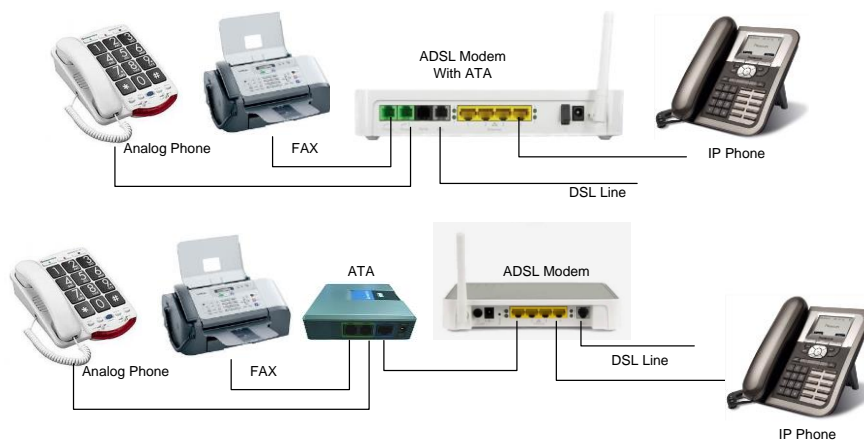
สามารถขอใช้บริการพร้อมกับบริการ ADSL/VDSL, หรือ FTTx, ได้ โดยใช้รูปแบบ Inband คือ Shared Bandwidth โดย IP Phone จะใช้ Uplink และ Downlink Bandwidth ประมาณ 200 Kbps ต่อเลขหมาย อีกทั้งยังมีบริการ IP Phone ด้วยรูปแบบ Fixed Wireless Phone (use SIM Card) สำหรับลูกค้าที่อยู่นอกข่ายสายทองแดง หรือข่ายสายใยแก้วนำแสง

อุปกรณ์สำหรับการให้บริการ

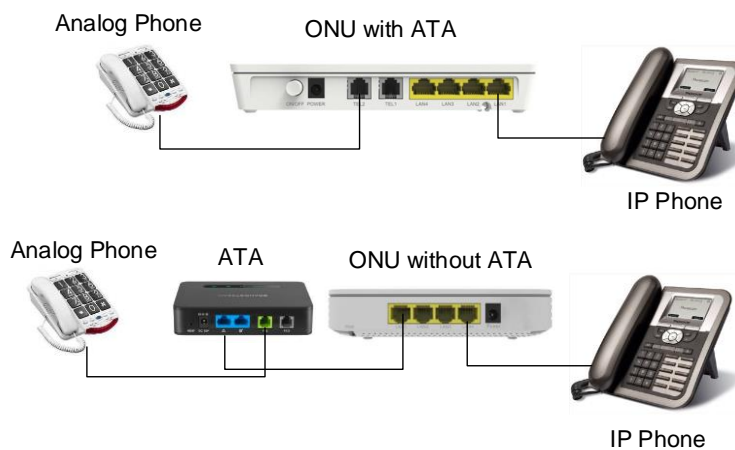
- บริการ ADSL / VDSL with Modem ATA Built-in หรือ FTTx with ONU ATA Built-in

อุปกรณ์ลูกค้า

- IP Phone หรือ Analog Phone หรือ FAX



การให้บริการ IP Phone และ Analog Phone ด้วยสื่อข้อมูล ADSL



การให้บริการ IP Phone และ Analog Phone ด้วยสื่อข้อมูล FTTx

4. Services Specification

คุณสมบัติของ IP Phone (SIP Phone)

- 4.1 สนับสนุนมาตรฐาน IETF RFC 3261 SIP protocol
- 4.2 มาตรฐาน IP: IEEE802.3, 10BASE-T, IEEE802.3u, 100BASE-TX
- 4.3 พอร์ต IP Telephony : พอร์ต RJ-45 สำหรับเชื่อมต่อเข้ากับเครือข่าย IP

- 4.4 จอแสดงผล แบบ LCD กรณี Video Phone รองรับมาตรฐาน H263, H264
- 4.5 มาตรฐาน G.711a/u law, G723.1, G729A มาตรฐาน DTMF RFC2833, inband กำหนด Dial Plan หรือ DigiMap ได้
- 4.6 คุณสมบัติด้านเสียง ลดสัญญาณรบกวนได้สามารถป้องกันเสียงสะท้อนได้ให้สัญญาณเสียงที่คมชัด (Echo Cancellation)
- 4.7 เสียงเรียกเข้าให้มีความแตกต่างกันได้
- 4.8 เลือกรหัสปลายทางจากสมุดโทรศัพท์หรือบันทึกหมายเลขโทรเข้าได้
- 4.9 เรียกดูเลขหมาย ที่ส่งมาได้
- 4.10 หมุนทวนซ้ำหมายเลขโทรออกล่าสุดอัตโนมัติ (Last Redial Number)
- 4.11 ทำสายเรียกซ้อนได้ (Call waiting) โดยขอใช้บริการจาก บมจ.โทรคมนาคมแห่งชาติ (บริการเสริม)
- 4.12 การโอนสาย (Call Forward) ได้ โดยขอใช้บริการจาก บมจ.โทรคมนาคมแห่งชาติ (บริการเสริม)
- 4.13 พักสาย (Hold)
- 4.14 ป้องกันเสียงไม่ให้ออกไปยังปลายทาง (Mute)
- 4.15 Conference Call โดยขอใช้บริการจาก บมจ.โทรคมนาคมแห่งชาติ (บริการเสริม)
- 4.16 มีฟังก์ชันการช่วยเหลือ (Help) ในการใช้งาน ซึ่งแสดงผลบนหน้าจอ LCD
- 4.17 โทรออก (Calling Option) ได้โดยการใช้ปุ่มลัด (Soft-key)
- 4.18 ปรับระดับเสียง (Volume) สูง/ต่ำได้
- 4.19 สนทนาโต้ตอบได้ทันที โดยไม่ต้องยกหูฟัง (Full Duplex Speaker Phone)
- 4.20 ฝากข้อความ (Voice Mail) ได้ โดยขอใช้บริการจาก บมจ.โทรคมนาคมแห่งชาติ (บริการเสริม)
- 4.21 รองรับการจัด IP addressing ทั้งแบบ DHCP และ Static IP

5. ประโยชน์ที่ลูกค้าได้รับ

- 5.1 ง่ายต่อการเคลื่อนย้าย/เพิ่ม/เปลี่ยนสถานที่ติดตั้งเลขหมาย
- 5.2 โครงข่ายเดียวสามารถให้บริการได้หลากหลายบริการเช่น Voice, Video, Data เป็นต้น
- 5.3 มีความยืดหยุ่นในการใช้งาน การเชื่อมต่อโครงข่าย ค่าใช้บริการลดลงกรณีใช้ร่วมกับบริการอื่นของ NT (Bundle Service Promotion)
- 5.4 มีฟังก์ชันการใช้งานอื่นๆ ที่มากกว่า Analog Phone ปกติ เช่น แสดงเลขหมาย History Call กรณีหัวเครื่องแบบ IP Phone

6. อัตราค่าบริการ

อัตราค่าบริการปรับเปลี่ยนตามช่วงเวลาของโปรโมชั่นในการให้บริการ โดยรายละเอียดเพิ่มเติมจาก
URL : <https://www.ntplc.co.th/Product/fixedline>

IP Phone

บริการโทรศัพท์ประจำที่

ลักษณะผลิตภัณฑ์

เป็นรูปแบบการสื่อสารด้วยเสียงที่อยู่บนโครงข่าย IP มีคุณลักษณะเทียบเท่าการใช้งานแบบ PSTN เป็นบริการที่ใช้ร่วมไปกับบริการ ADSL, VDSL หรือ FTTx หรือการสื่อสารที่เป็นแบบ Ethernet ได้ โดยสามารถเลือกใช้อุปกรณ์โทรศัพท์แบบ IP Phone, Video Phone หรือแบบ Analog Phone / FAX ร่วมกับอุปกรณ์ Analog Telephone Adapter (ATA) ได้

อัตราค่าบริการ

เป็นไปตามโปรโมชั่นตามช่วงเวลา รายละเอียดเพิ่มเติม

<https://www.ntplc.co.th/Product/fixedline>

คุณลักษณะบริการ

กรณีเครื่องปลายทางแบบ Analog Phone หรือ Normal Phone ไม่รองรับบริการที่เป็นพิเศษ ใช้เพื่อทดแทนบริการระบบโทรศัพท์ SPC ที่เสื่อมสภาพและไม่รองรับเลขหมาย 10 หลัก

ส่วนเครื่องปลายทางแบบ IP Phone จะมีฟังก์ชันตามอุปกรณ์เครื่องปลายทางที่รองรับดังนี้

- ☒ : สามารถเรียกดูรายการโทรย้อนหลัง (History Call)
- ☒ : สามารถรับสายเรียกซ้อน (Call Waiting)
- ☒ : สามารถโอนสายไปยังเลขหมายอื่น (Call Forward)
- ☒ : สามารถประชุม 3 สายได้ (Call Party)
- ☒ : พักสาย (Hold)

